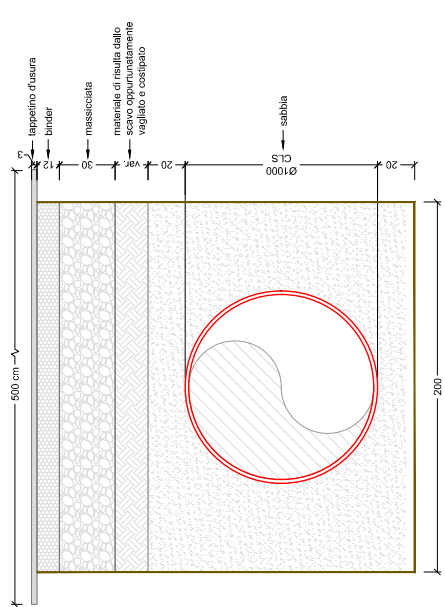
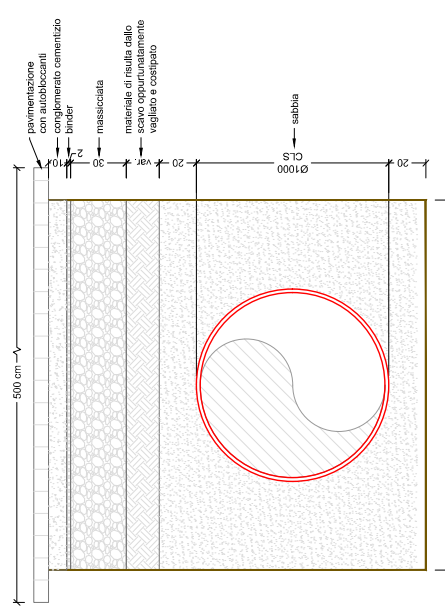


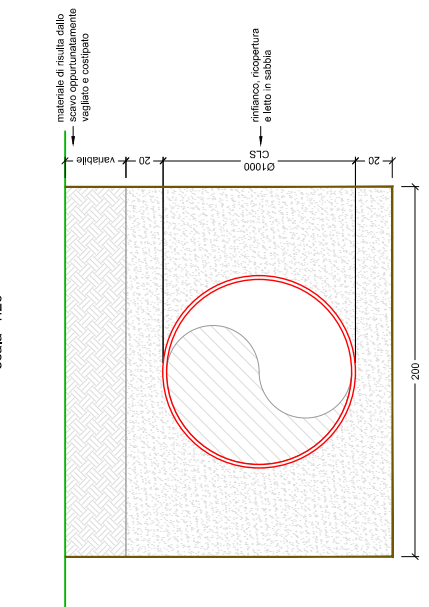
ripristino su strada asfaltata
scala 1:20



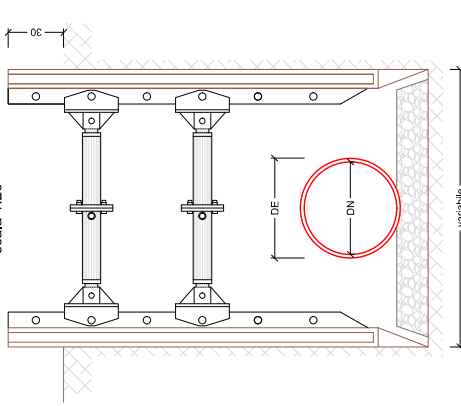
ripristino su strada con autobloccanti
scala 1:20



ripristino su area verde parco
scala 1:20



sezione armata con blindoscavo
scala 1:20



TUTTI GLI SCAVI VENGONO COMPUTATI IN TRINCEA A PARETE SUPPORTATA PER ALTEZZE SUPERIORI A cm.150 OCCORRE ARMARE LE PARETI DI SCAVO

DN (cm)	TRINCEA SUPPORTATA L' (cm)
dn < 22,5	DE + 0,5
dn > 22,5 e < 35	DE + 1,0
dn > 35 e < 70	DE + 1,5
dn > 70 e < 120	DE + 2,0
dn > 120	DE + 2,5

PROFONDITA' DELLA TRINCEA (cm)	LARGHEZZA MINIMA TRINCEA L' (cm)
de < 100 e < 175	80
de > 100 e < 400	90
de > 400	100

COMUNE DI BUSSERO FOGNATURA

Nuova condotta fognaria a servizio zona Nord-Ovest - LOTTO n°1
PROGETTO ESECUTIVO

STATO DI PROGETTO
Sezioni di scavo

Rev. A	Data	Elaborato	Ambito	Anno	Progettato	ing. Deplano	ing. Deplano	Prima emissione	Descrizione
	01/15/2023	04/04	F	23				7114_1	Intervento
FILE									
Codice ISTAT Comune									
015040									
Elaborati realizzati da: Ufficio Supporto Progetti									
Supporto.progetti@gruppcap.it									
Progettazione realizzata da: Area Progettazione e Realizzazione									
Scala									
1:20									
Tavola N°									
7									
CAP Holding spa - Via Rimini, 38 - 20142 Milano (MI)									
Tel. 02 825021 - info@gruppcap.it - PEC:capholding@legalmail.it									



Questo disegno è di nostra proprietà intellettuale e è protetto dalla legge. Non è permesso la riproduzione senza permesso scritto dalla nostra società. autorizzazione.com